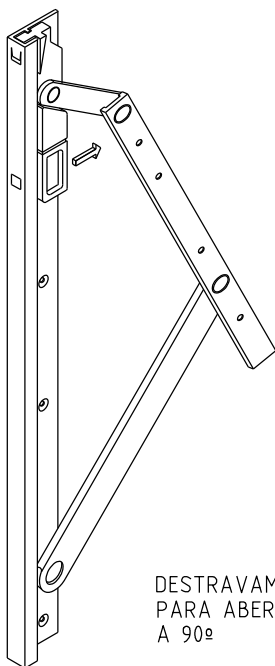
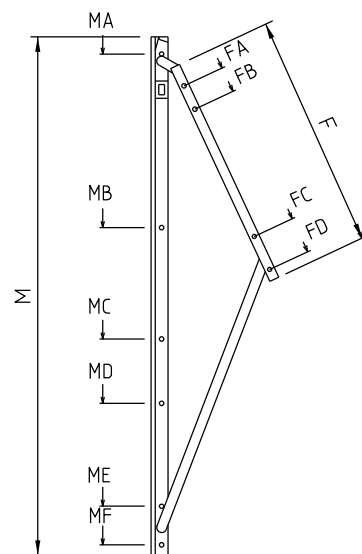


Outubro / 2021

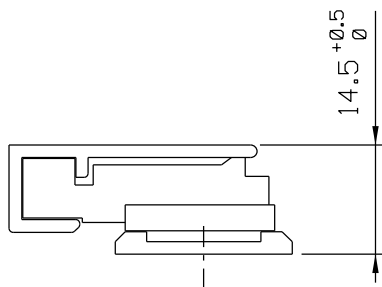
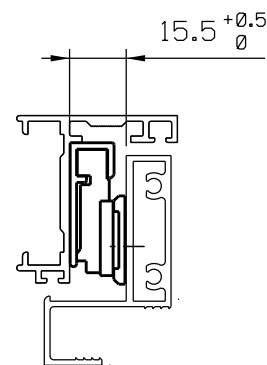
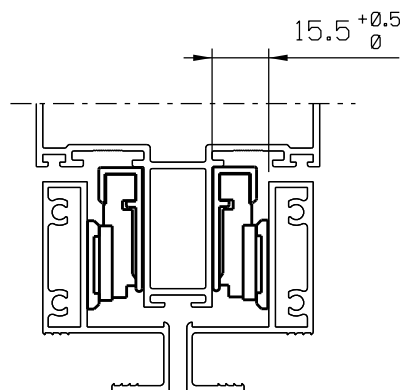


DESTRAVAMENTO
PARA ABERTURA
A 90º

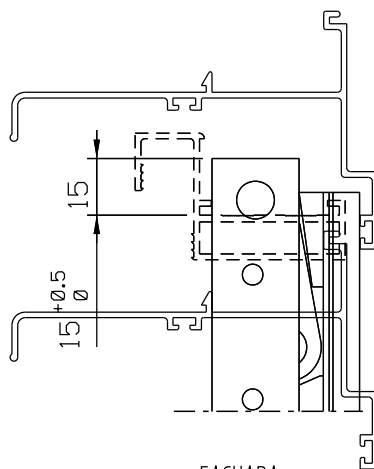
	SRQ 01	SRQ 02	SRQ 03
M	400	600	950
MA	34,5	34,5	34,5
MB	191	233	340,5
MC	-	363	540,5
MD	-	-	656
ME	-	-	842
MF	391,5	586,5	928,5
F	205	283	445
FA	31,5	31,5	31,5
FB	64,5	64,5	64,5
FC	175	228	370,5
FD	195	274	432



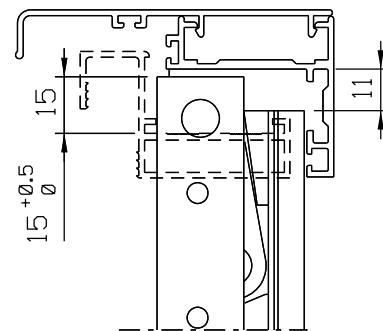
MODELO	MEDIDAS	FOLHA		
		ALTURA MAXIMA	LARGURA MAXIMA	CARGA MAXIMA
SRQ 01	400mm	600	1200	24Kg
SRQ 02	600mm	1000	1200	30Kg
SRQ 03	950mm	1200	1200	34Kg



Vista - escala 1:1



FACHADA



ENTRE VÃOS

Instalações: escala 1:2

Medidas em milímetros

COMPOSIÇÃO	
ESTRUTURA	DURALUMÍNIO
GUIA DESLIZANTE	POLIAMIDA
BUCHAS ESPAÇADORAS	POLIAMIDA
REBITES	DURALUMÍNIO
ROSETA DE REGULAGEM	POLIACETAL
PARAFUSOS	AÇO INOX

EMBALAGEM		
01 PAR DE ARTICULAÇÃO	SRQ01	12 Rebites cab.abaulada \varnothing 4,8 x 10,2 ou 12 Paraf. A.A Philips 4,2 x 16
	SRQ02	16 Rebites cab.abaulada \varnothing 4,8 x 10,2 ou 16 Paraf. A.A Philips 4,2 x 16
	SRQ03	20 Rebites cab.abaulada \varnothing 4,8 x 10,2 ou 20 Paraf. A.A Philips 4,2 x 16