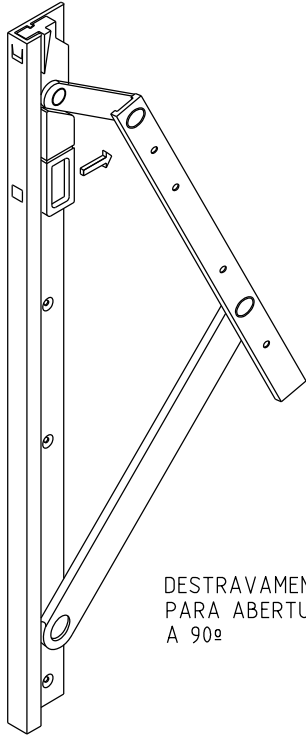
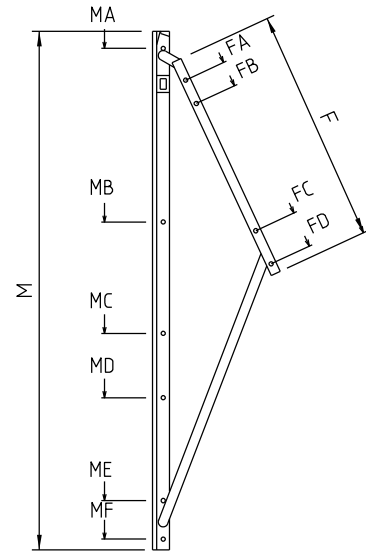


Outubro / 2021

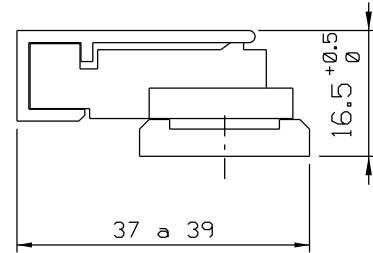


DESTRAVAMENTO  
PARA ABERTURA  
A 90º

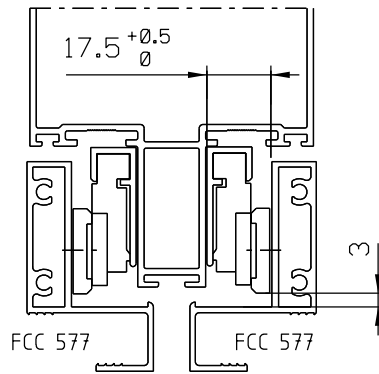
|    | SRQ 10 | SRQ 11 | SRQ 12 |
|----|--------|--------|--------|
| M  | 400    | 600    | 950    |
| MA | 34,5   | 34,5   | 34,5   |
| MB | 191    | 233    | 340,5  |
| MC | -      | 363    | 540,5  |
| MD | -      | -      | 656    |
| ME | -      | -      | 842    |
| MF | 391,5  | 586,5  | 928,5  |
| F  | 205    | 283    | 445    |
| FA | 31,5   | 31,5   | 31,5   |
| FB | 64,5   | 64,5   | 64,5   |
| FC | 175    | 228    | 370,5  |
| FD | 195    | 274    | 432    |



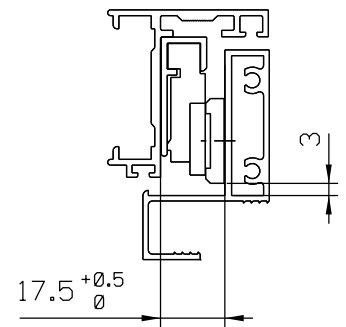
| CÓDIGO | COMPRIMENTO | FOLHA         |                |              |
|--------|-------------|---------------|----------------|--------------|
|        |             | ALTURA MÁXIMA | LARGURA MÁXIMA | CARGA MÁXIMA |
| SRQ 10 | 400mm       | 600           | 1200           | 24Kg         |
| SRQ 11 | 600mm       | 1000          | 1200           | 30Kg         |
| SRQ 12 | 950mm       | 1200          | 1200           | 34Kg         |



Vista - escala 1:1



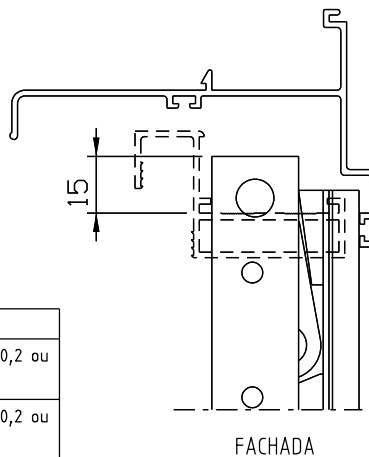
FCC 577



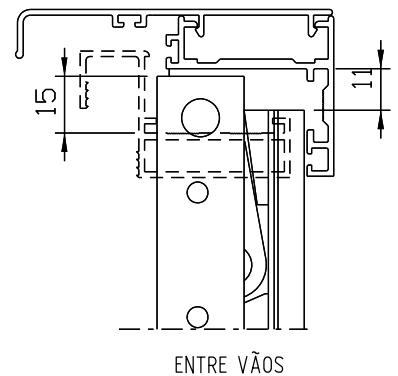
Medidas em milímetros

| COMPOSIÇÃO          |             |
|---------------------|-------------|
| ESTRUTURA           | DURALUMÍNIO |
| GUIA DESLIZANTE     | POLIAMIDA   |
| BUCHAS ESPAÇADORAS  | POLIAMIDA   |
| REBITES             | DURALUMÍNIO |
| ROSETA DE REGULAGEM | POLIACETAL  |
| PARAFUSOS           | AÇO INOX    |

| EMBALAGEM             |       |  |
|-----------------------|-------|--|
| 01 PAR DE ARTICULAÇÃO | SRQ10 | 12 Rebites cab.abaulada $\varnothing$ 4,8 x 10,2 ou 12 Paraf. A.A Philips 4,2 x 16 |
|                       | SRQ11 | 16 Rebites cab.abaulada $\varnothing$ 4,8 x 10,2 ou 16 Paraf. A.A Philips 4,2 x 16 |
|                       | SRQ12 | 20 Rebites cab.abaulada $\varnothing$ 4,8 x 10,2 ou 20 Paraf. A.A Philips 4,2 x 16 |



FACHADA



ENTRE VÃOS

Instalações: escala 1:2