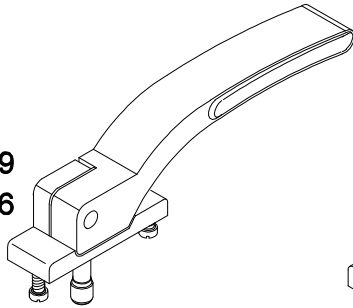
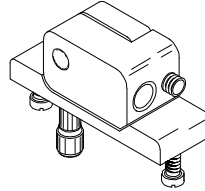


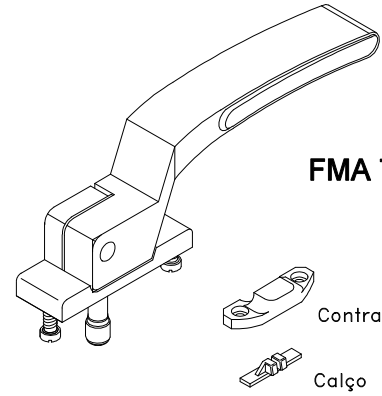
FMA 69
FMA 96



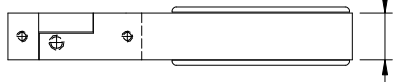
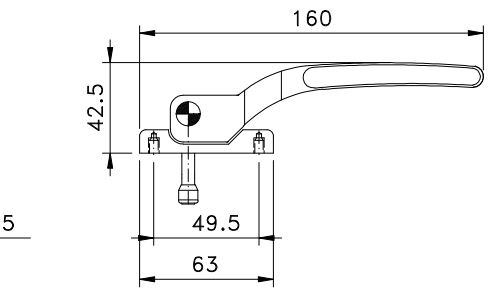
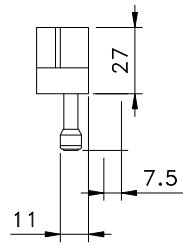
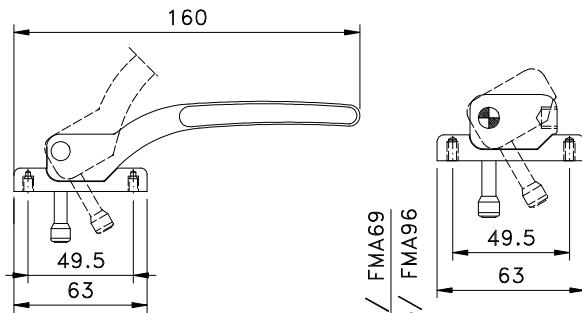
FMA 68



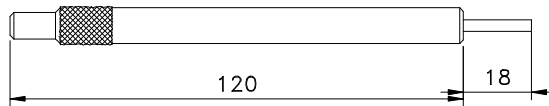
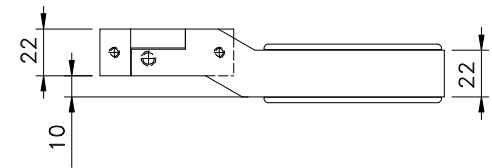
FMA 73



Maio/2011

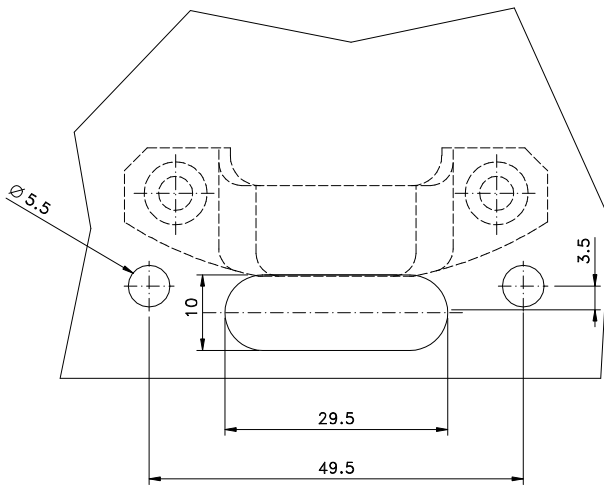


Vistas - sem escala

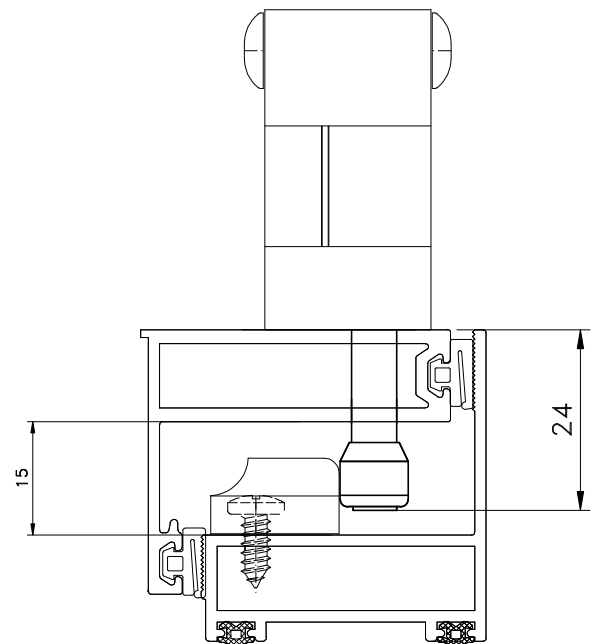


CHA01 - CHAVE P/ FMA68

Medidas em milímetros



Detalhes de usinagem
Escala 1:1



Composição

- Base e cabo alumínio
- Arremates, calço e contrafecho nylon
- Parafusos inox

Instalação - escala 1:1