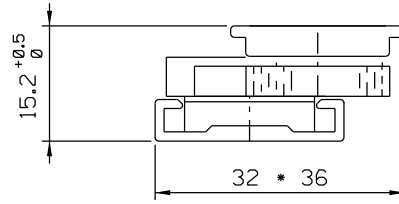
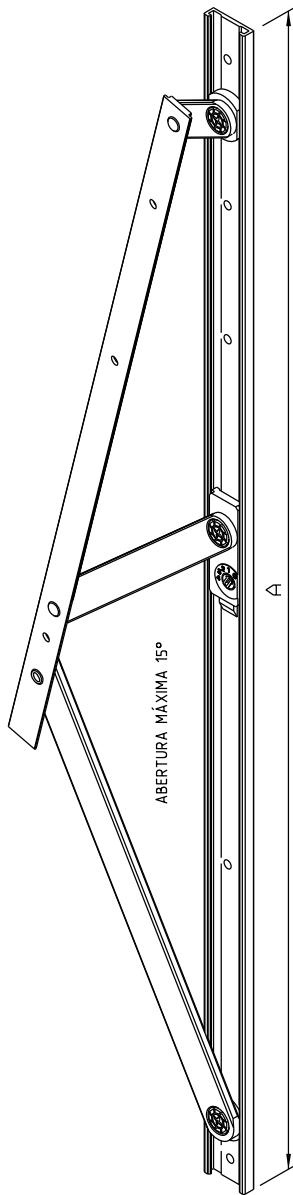
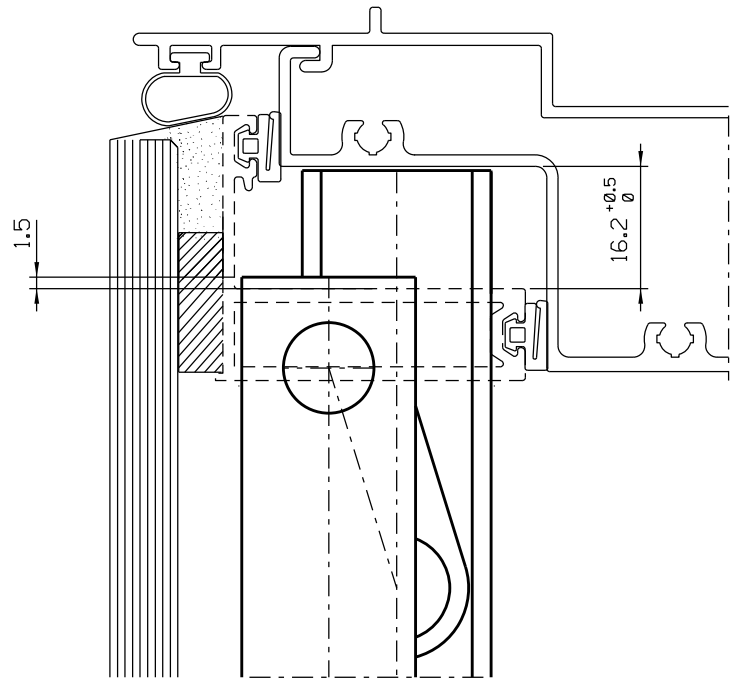


Outubro/2021



Vista - escala 1:1

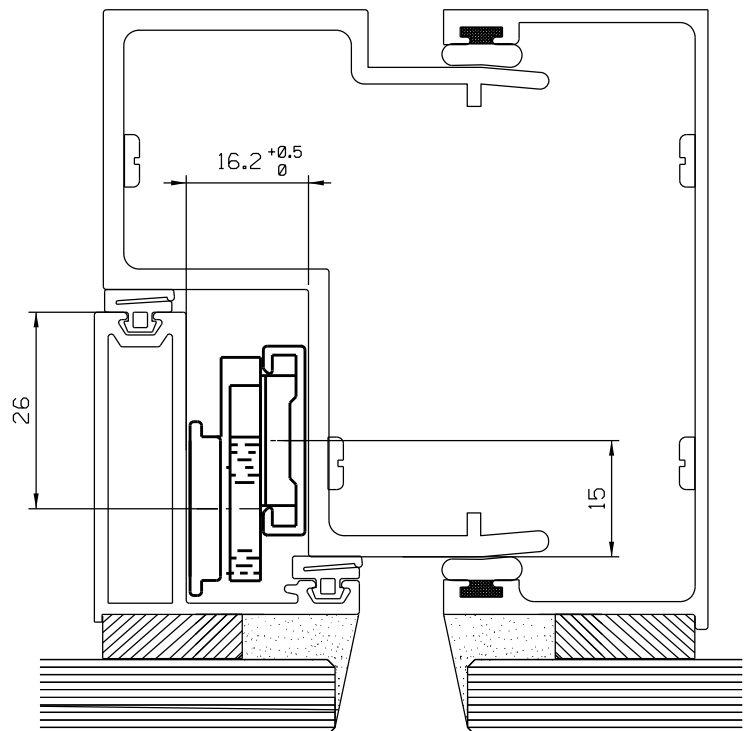


| CÓDIGO | COMP. A | FOLHA MÁXIMA | | CARGA |
|--------|---------|--------------|---------|-------|
| | | ALTURA | LARGURA | |
| SPM 04 | 290 | 320 A 500 | 1000 | 20 Kg |
| SPM 05 | 450 | 500 A 800 | 1200 | 32 Kg |
| SPM 06 | 695 | 800 A 1500 | 1200 | 60 Kg |

Medidas em milímetros

| COMPOSIÇÃO | |
|---------------------|-------------|
| ESTRUTURA | DURALUMÍNIO |
| GUIA DESLIZANTE | POLIAMIDA |
| BUCHAS ESPAÇADORAS | POLIAMIDA |
| REBITES | DURALUMÍNIO |
| ROSETA DE REGULAGEM | POLIACETAL |
| PARAFUSOS | AÇO INOX |

| EMBALAGEM | | |
|-----------------------|-------|-------------------------------|
| 01 PAR DE ARTICULAÇÃO | SPM04 | 08 Paraf. A.A inox Ø 4,8 x 13 |
| | SPM05 | 12 Paraf. A.A inox Ø 4,8 x 13 |
| | SPM06 | 18 Paraf. A.A inox Ø 4,8 x 13 |



Instalação - escala 1:1