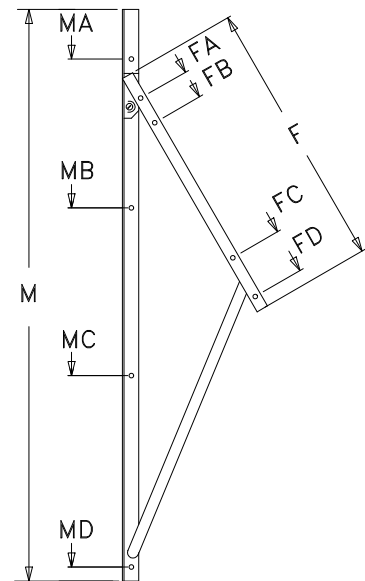


CÓDIGO	COMPRIMENTO	FOLHA		
		ALTURA MÁXIMA	LARGURA MÁXIMA	CARGA MÁXIMA
SRU 01	250mm	320	1000	6,4Kg
SRU 02	320mm	400	1000	7,5Kg
SRU 03	400mm	600	1000	8,7Kg
SRU 04	600mm	1000	1000	10,8Kg
SRU 05	200mm	260	1000	6,4Kg

**IMPORTANTE:** AS DIMENSÕES MÁXIMAS DAS ESQUADRIAS DEVEM ESTAR CONFORME AS ESPECIFICAÇÕES DOS SISTEMISTAS.

ESCALA 1:1

REFERÊNCIA DE FURAÇÃO										
	SRU 01		SRU 02		SRU 03		SRU 04		SRU 05	
	Esq	Dir	Esq	Dir	Esq	Dir	Esq	Dir	Esq	Dir
M	250		320		400		600		200	
MA	45	50	45	50	45	50	45	50	30	50
MB	123	127	150	170	195	205	216	205	188	184
MC	-	-	-	-	-	-	430,5	384	-	-
MD	238	234	308	304	388	384	588	584	-	-
F	117		162		197		281		117	
FA	30		30		30		30		30	
FB	-		62		62		62		-	
FC	-		-		-		229		-	
FD	110		155		190		274		110	

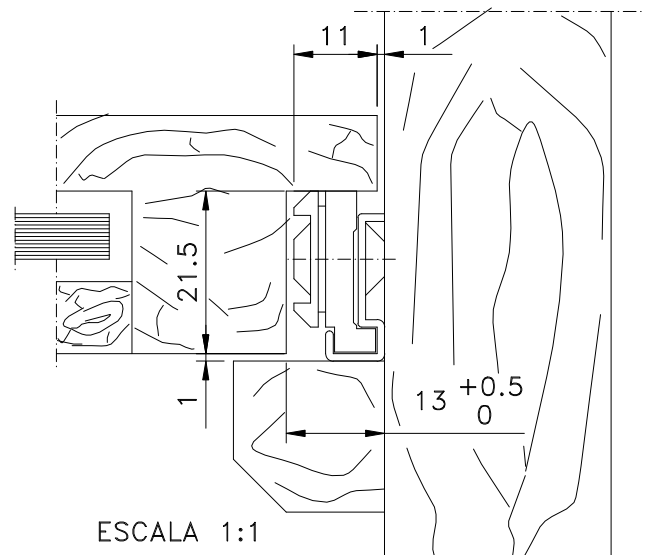


Janeiro/2020

Medidas em milímetros

COMPOSIÇÃO	
ESTRUTURA	DURALUMÍNIO
GUIA DESLIZANTE	POLIAMIDA
BUCHAS ESPAÇADORAS	POLIAMIDA
REBITES	DURALUMÍNIO
ROSETA DE REGULAGEM	POLIACETAL
PARAFUSOS	AÇO INOX

EMBALAGEM		
01 PAR	SRU01	10 PARAFUSOS A.A 3.9X16
	SRU02	12 PARAFUSOS A.A 3.9X16
	SRU03	12 PARAFUSOS A.A 3.9X16
	SRU04	16 PARAFUSOS A.A 3.9X16
	SRU05	08 PARAFUSOS A.A 3.9X16



ESCALA 1:1