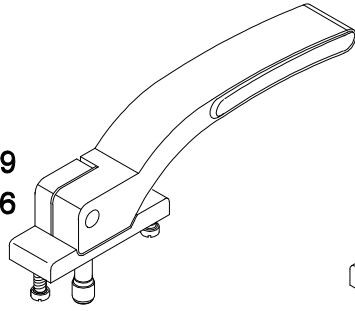
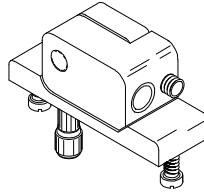


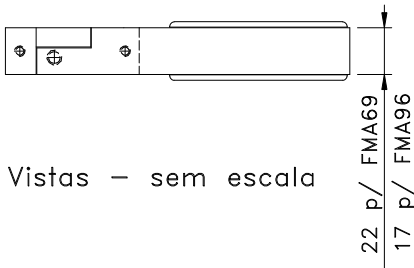
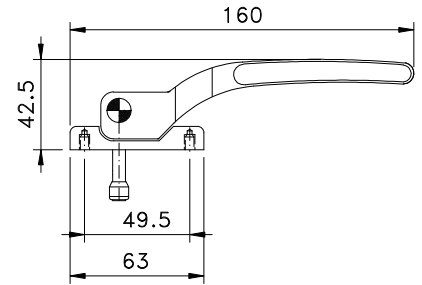
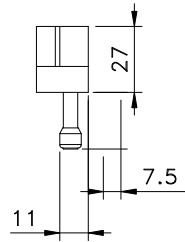
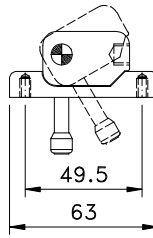
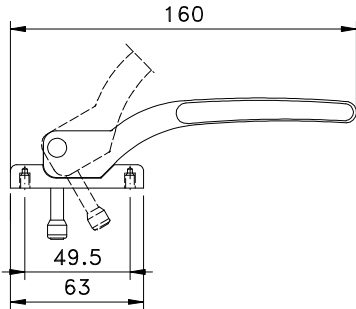
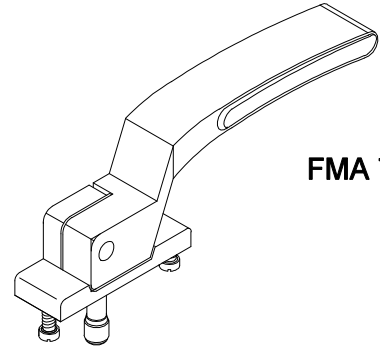
FMA 69
FMA 96



FMA 68

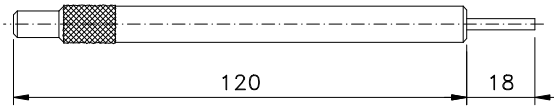
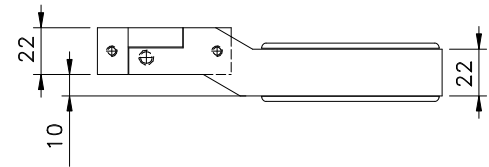


FMA 73

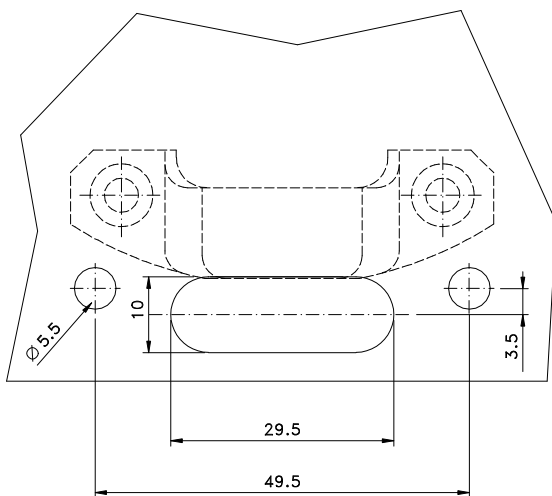


Vistas - sem escala

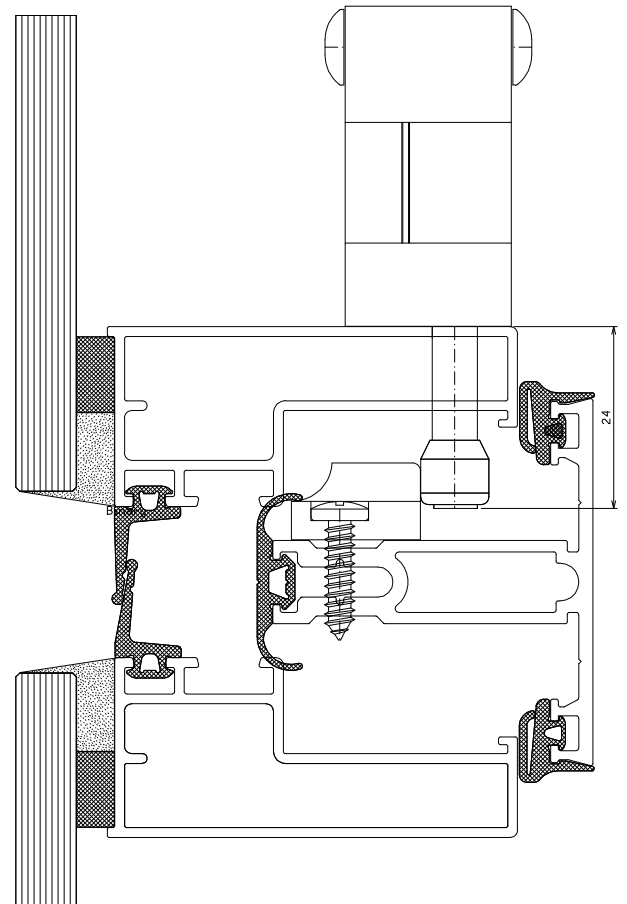
22 p/ FMA69
17 p/ FMA96



CHA01 - CHAVE P/ FMA68



Detalhes de usinagem
Escala 1:1



Instalação - escala 1:1