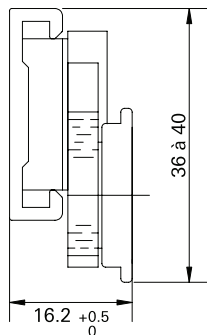




SPM 01-02-03
Sistema Projetante Maxim-ar
 Selta | Sellecta

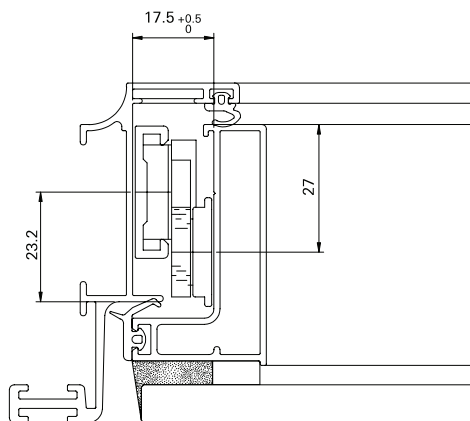
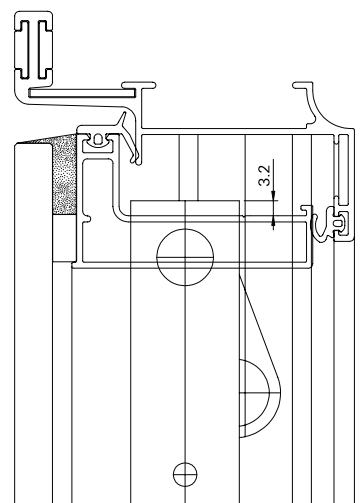


▪ **Detalhes Técnicos**

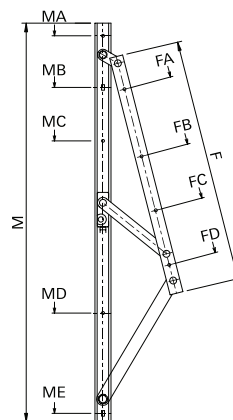
Sistema Projetante Maxim-ar

Medida	Âng. Abertura	Altura Máx.	Largura Máx.	Carga Máx.	Material N°
290	15°	500	1200	32kg	SPM01
450	15°	800	1500	42kg	SPM02
695	15°	1800	1500	100kg	SPM03

▪ **Aplicações**



▪ **Usinagem**



	SPM01	SPM02	SPM03
M	290	445	695
MA	22	22	22
MB	-	-	112
MC	-	-	190
MD	209	269,8	505
ME	-	434,1	680
F	160	280	425,2
FA	58,4	58,4	58,4
FB	-	139	139
FC	-	-	232,3
FD	139	232,3	374,5

Fixação: Parafusos ø4,2x16 (SPM01) ø4,8x13 (SPM02/03)
 Rebites: ø4,8x10,2 (SPM01/02/03)

Qtde.	08	12	18

▪ **Composição**

Estrutura em alumínio;
 Guias e buchas em nylon;
 Rebites em alumínio nas junções.

▪ **Fixação (exclusiva com parafusos)**

Parafusos em aço inox para fixação - Ø4,8x13mm

NOTA: Os parafusos de fixação não podem ser substituídos em nenhum caso por outro elemento, seja na instalação ou manutenção.

▪ **Embalagem**

1 par de articulações (D/E) mais complementos de fixação;
 SPM01: 08 parafusos; SPM02: 12 parafusos; SPM03: 18 parafusos.