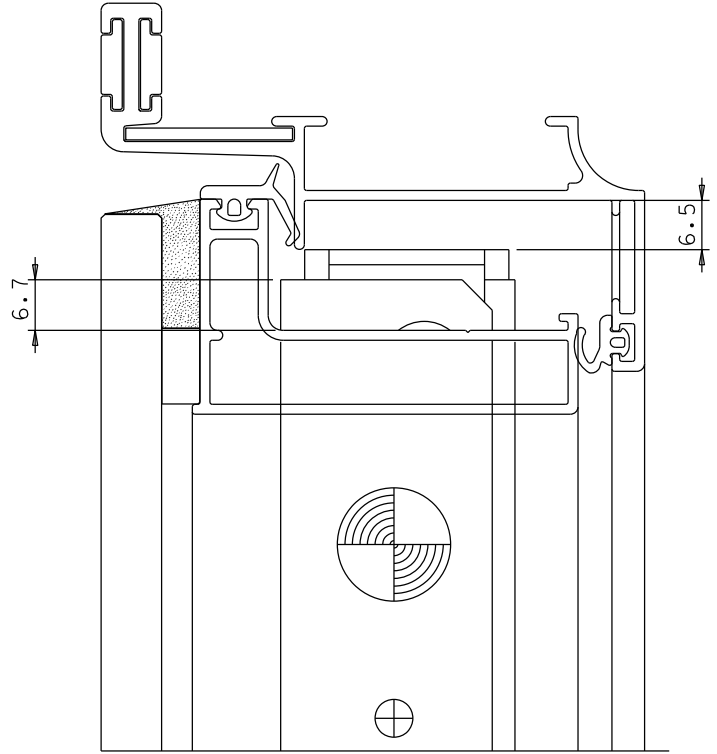
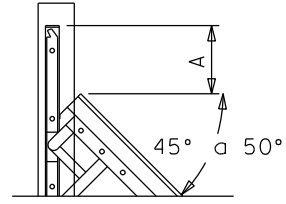
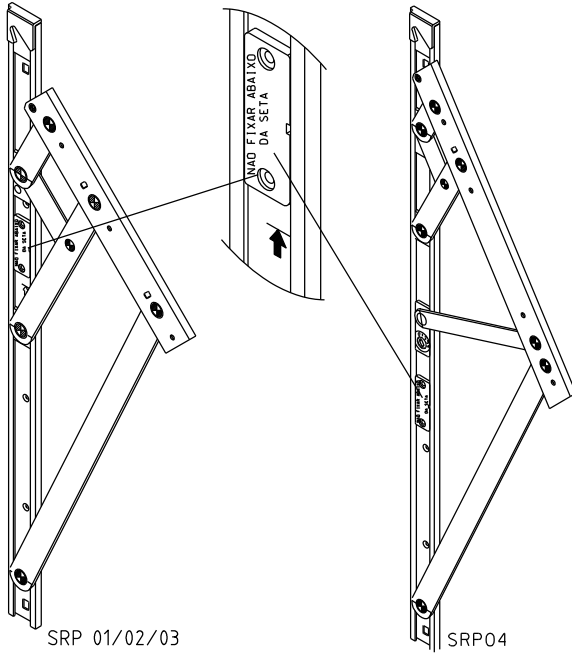
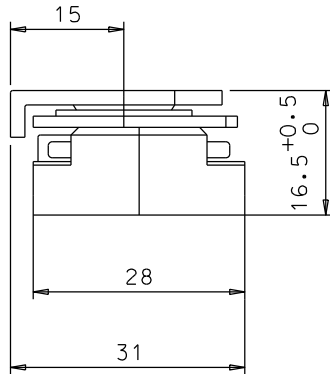


Limitador de abertura



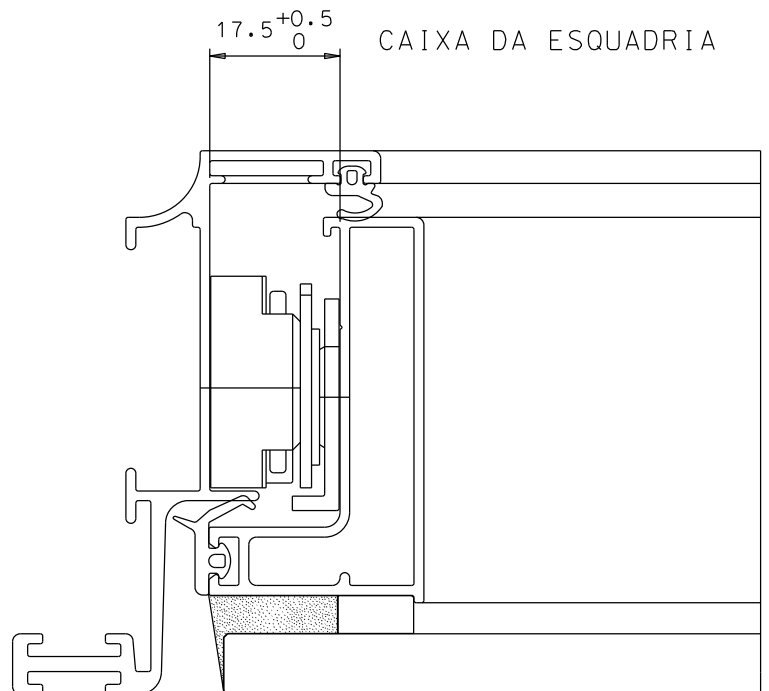
CÓDIGO	COMPRIMENTO	FOLHA			VÃO ABERTURA "A"
		ALTURA MÁXIMA	LARGURA MÁXIMA	CARGA MÁXIMA	
SRP 01	342mm	600	1500	22Kg	80
SRP 02	600mm	1000	1500	35Kg	150
SRP 03	951mm	1200	1500	42Kg	230
SRP 04	1200mm	1500	1500	74Kg	50



CAIXA DO BRAÇO
Escala 1:1

COMPOSIÇÃO	
ESTRUTURA	DURALUMÍNIO
GUIA DESLIZANTE	POLIAMIDA
BUCHAS ESPAÇADORAS	POLIAMIDA
REBITES	DURALUMÍNIO
ROSETA DE REGULAGEM	POLIACETAL
PARAFUSOS	AÇO INOX

EMBALAGEM		
01 PAR DE ARTICULAÇÃO	SRP01	12 Rebites cab.abaulada \varnothing 4,8 x 10,2 ou 12 Parafusos A.A Philips 4,2 x 16
	SRP02	20 Rebites cab.abaulada \varnothing 4,8 x 10,2 ou 20 Parafusos A.A Philips 4,2 x 16
	SRP03	24 Rebites cab.abaulada \varnothing 4,8 x 10,2 ou 24 Parafusos A.A Philips 4,2 x 16
	SRP04	28 Rebites cab.abaulada \varnothing 4,8 x 10,2 ou 28 Parafusos A.A Philips 4,2 x 16



Escala 1:1