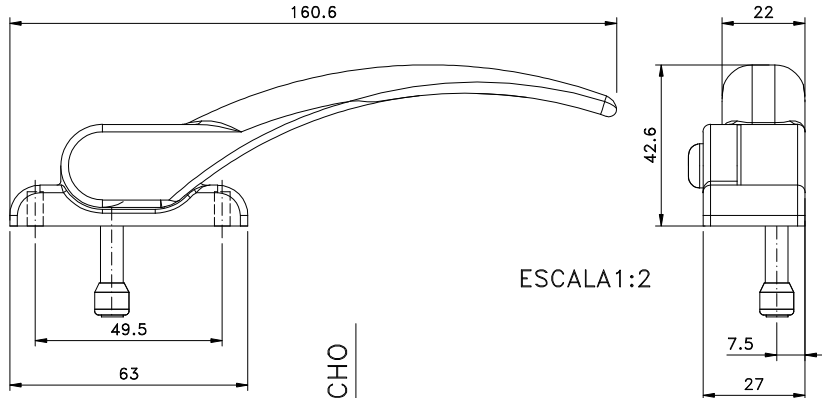
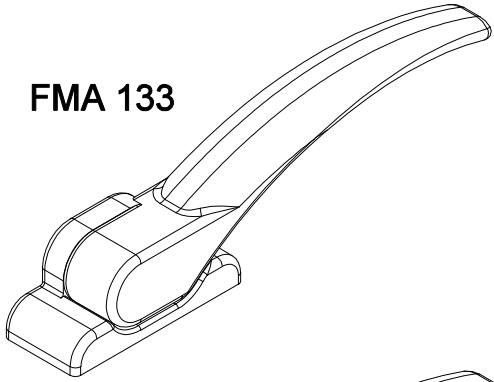
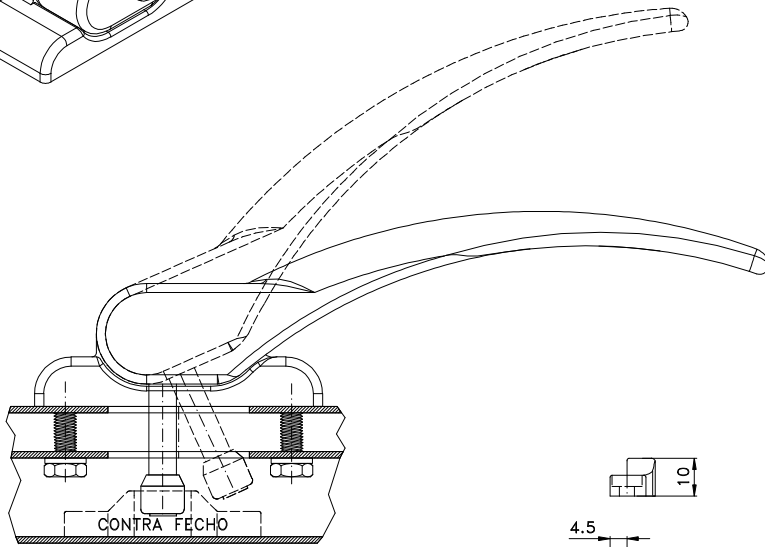
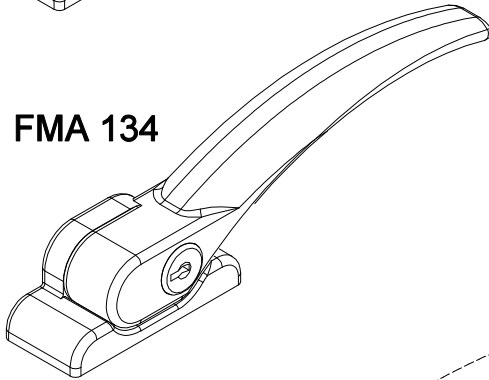


FMA 133



ESCALA 1:2

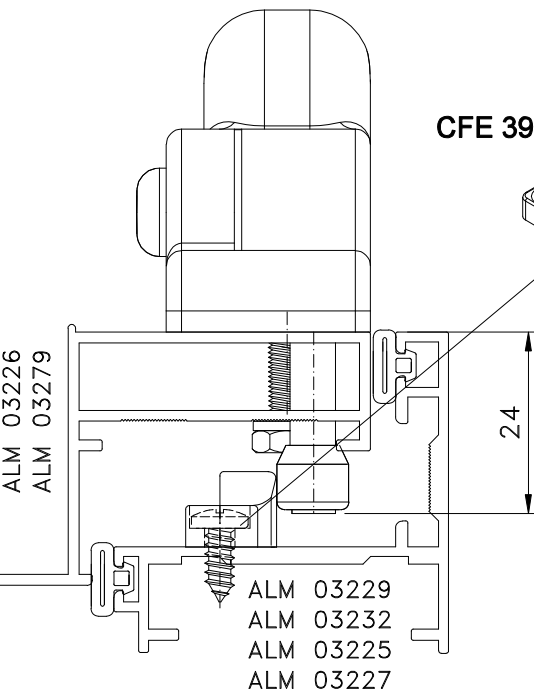
FMA 134



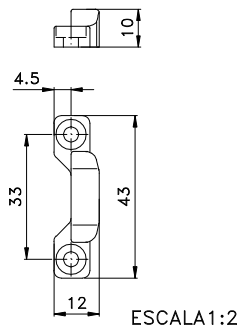
3.5 CENTRO DO CONTRA FECHO

USINAGEM
ESCALA 1:1

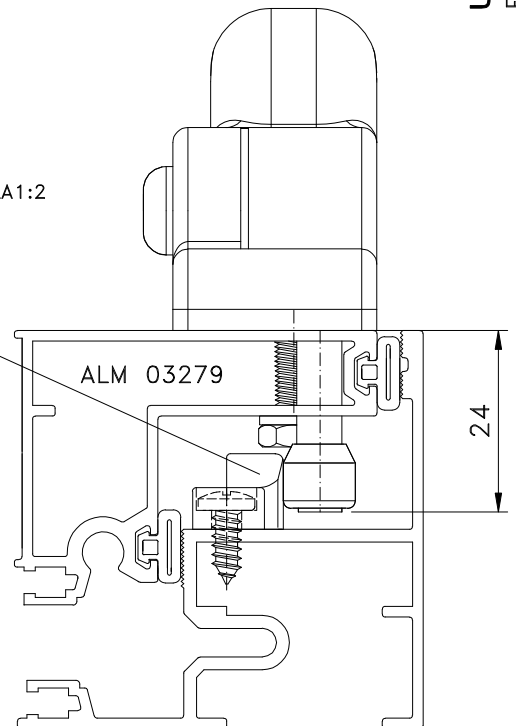
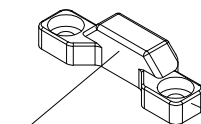
SEM ESCALA



CFE 39



ESCALA 1:2



ESCALA 1:1