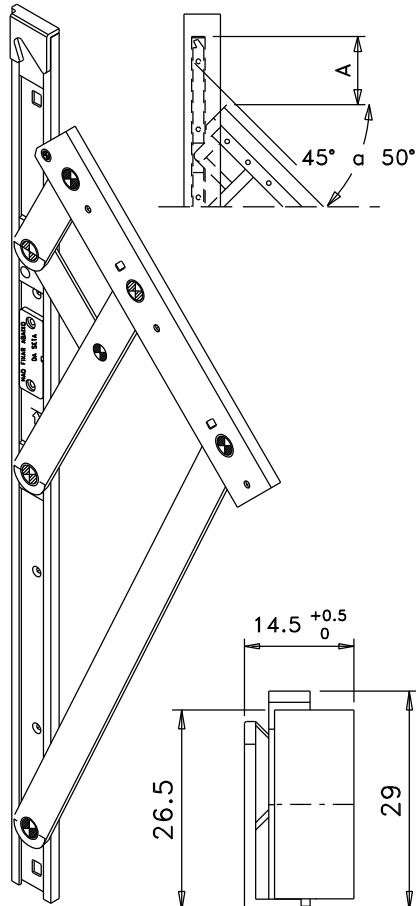


Outubro/2021

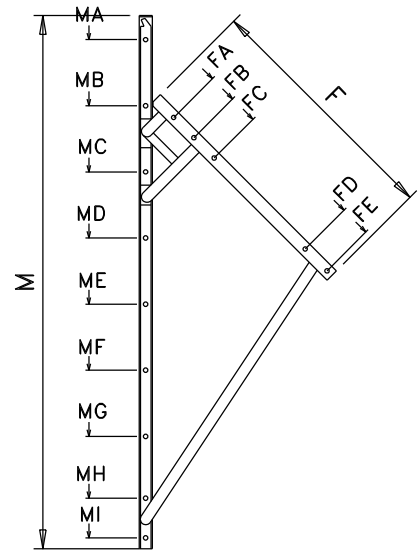


ESCALA 1:1

COMPRIMENTO DO BRAÇO	VÃO ABERTURA "A"
SRC 01	80 mm
SRC 02	150 mm
SRC 03	230 mm

CÓDIGO	COMPRIMENTO	FOLHA		
		ALTURA MÁXIMA	LARGURA MÁXIMA	CARGA MÁXIMA
SRC 01	342mm	600	1500	22Kg
SRC 02	600mm	1000	1500	35Kg
SRC 03	951mm	1200	1500	45Kg

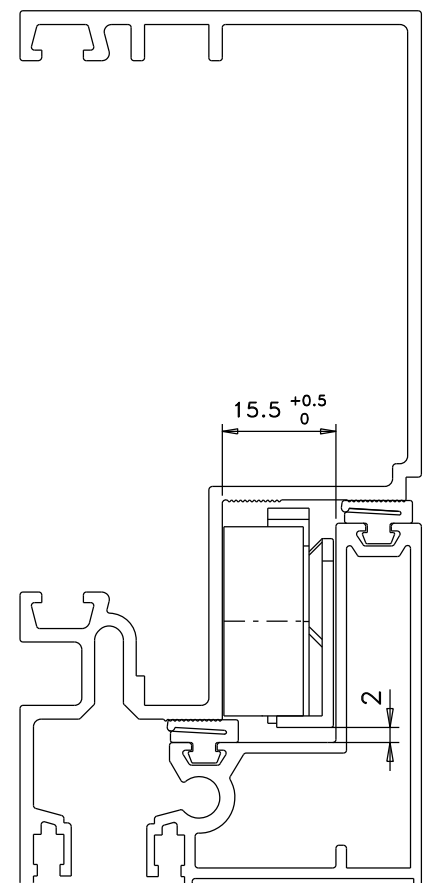
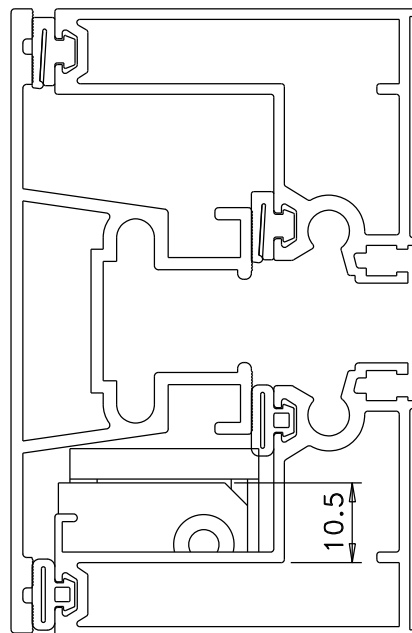
	SRC 01	SRC 02	SRC 03
M	342	600	951
MA	54	54	54
MB	169	204	204
MC	-	354	354
MD	-	504	504
ME	-	-	654
MF	-	-	855
MG	-	-	-
MH	-	-	-
MI	331	589	940
F	195	330	461
FA	58	58	58
FB	117	102,5	122,5
FC	-	160	180
FD	-	257,5	383
FE	180	315	446



Medidas em milímetros

COMPOSIÇÃO	
ESTRUTURA	DURALUMÍNIO
GUIA DESLIZANTE	POLIAMIDA
BUCHAS ESPAÇADORAS	POLIAMIDA
REBITES	DURALUMÍNIO
ROSETA DE REGULAGEM	POLIACETAL
PARAFUSOS	AÇO INOX

EMBALAGEM		
01 PAR DE ARTICULAÇÃO	SRC01	10 Rebitos cab abaulada $\varnothing$ 4,8 x 10,2 + 02 Rebitos cab.escareada $\varnothing$ 4,8 x 10,2 ou 12 Paraf. A.A Philips 4,2 x 16
	SRC02	18 Rebitos cab abaulada $\varnothing$ 4,8 x 10,2 + 02 Rebitos cab.escareada $\varnothing$ 4,8 x 10,2 ou 20 Paraf. A.A Philips 4,2 x 16
	SRC03	20 Rebitos cab abaulada $\varnothing$ 4,8 x 10,2 + 04 Rebitos cab.escareada $\varnothing$ 4,8 x 10,2 ou 24 Paraf. A.A Philips 4,2 x 16



ESCALA 1:1