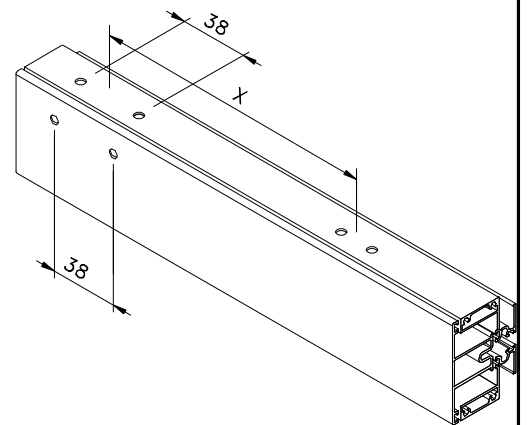
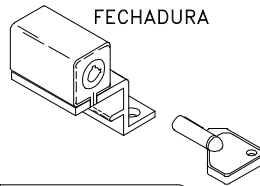


FECHADURA P/FECHO	
CÓDIGO	LADO
FFC 03A	DIREITO ESQUERDO

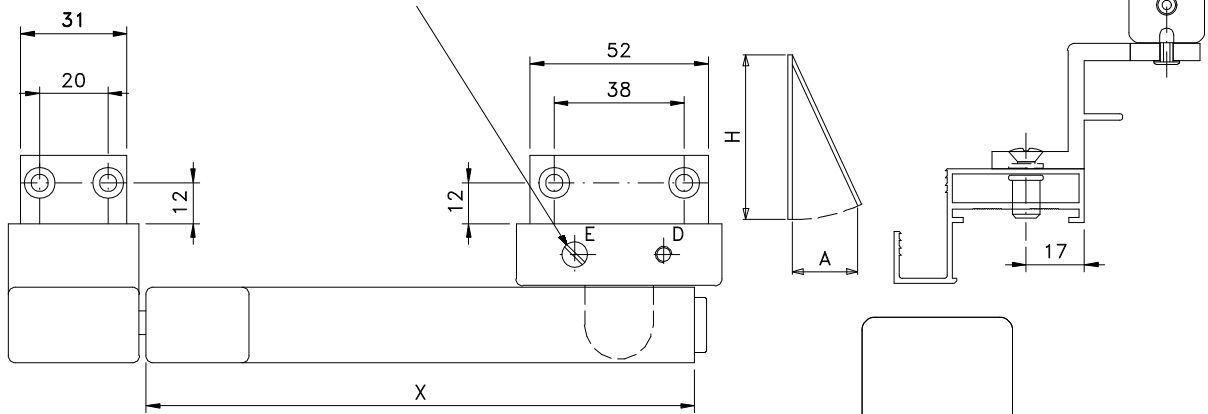


CÓDIGO	LADO	COMP. X	FOLHA	
			ALTURA H	ABERTURA A
FCM 05A	DIREITO ESQUERDO	160 mm	MÍNIMO 1000	190
FCM 06A	DIREITO ESQUERDO	224 mm	MÍNIMO 1200	320

Usinagem do perfil para instalação

Março/2009

Parafuso determina o lado de travamento do fecho

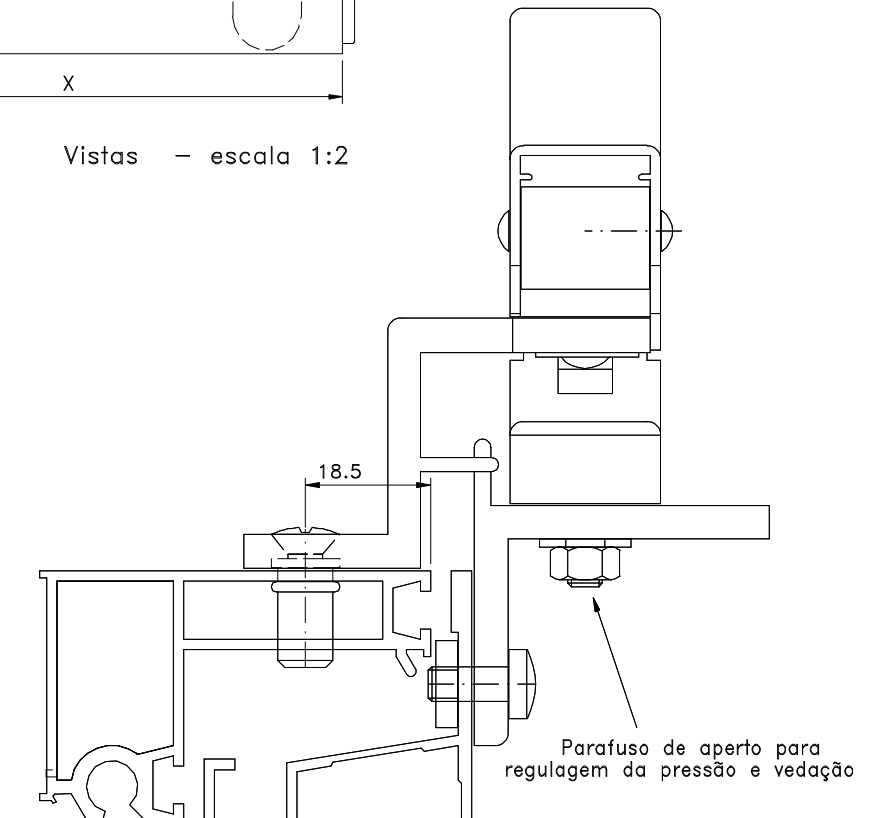


Vistas - escala 1:2

Medidas em milímetros

Composição

- Eixos alumínio
- Base e haste alumínio
- Conexões poliamida 6.6
- Puxador poliamida 6.6
- Parafuso M5 x 8 inox



Instalação - escala 1:1