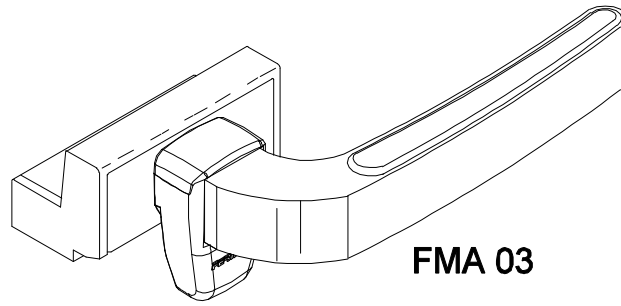
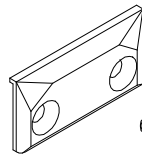


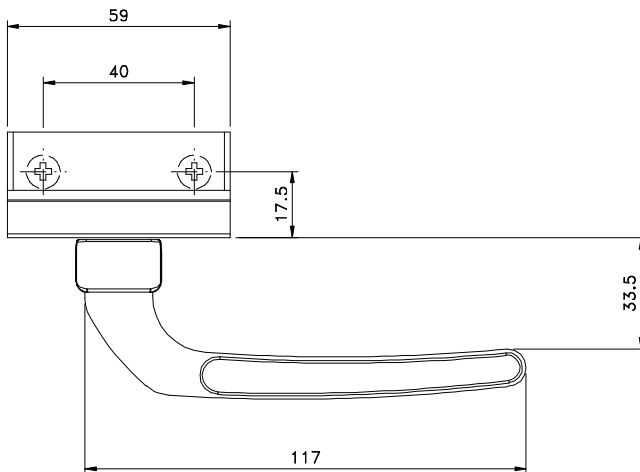
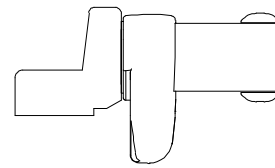
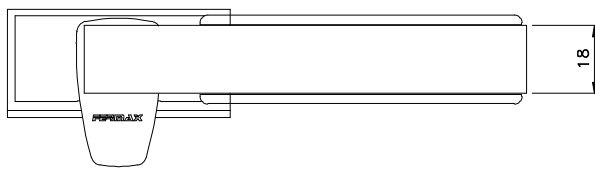
Maio/2011



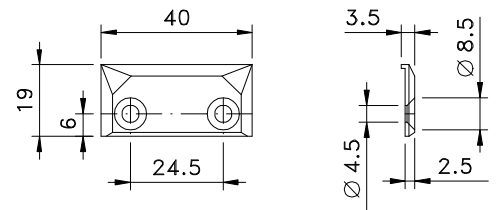
FMA 03



contrafecho

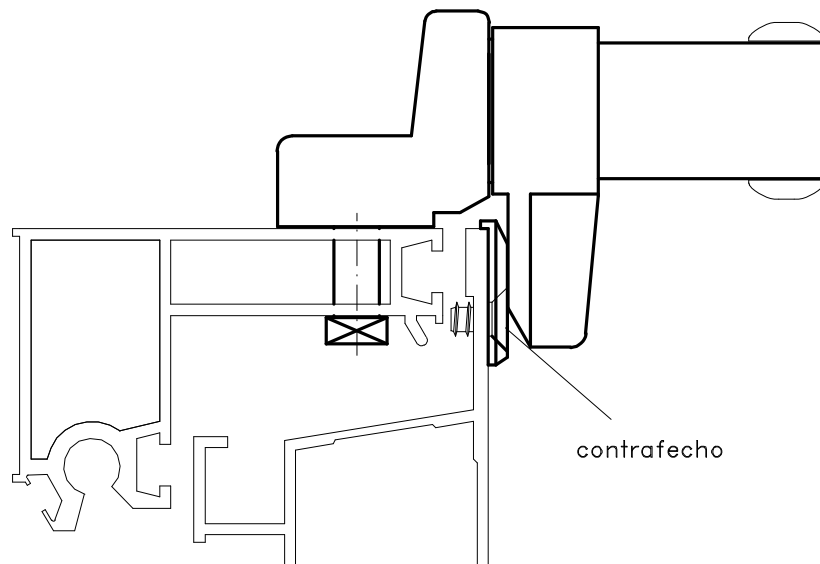


contrafecho



Vistas - escala 1:2

Medidas em milímetros



contrafecho

Composição

- Base e cabo alumínio
- Lingueta, contrafecho e arremates nylon
- Parafusos inox

Instalação - escala 1:1