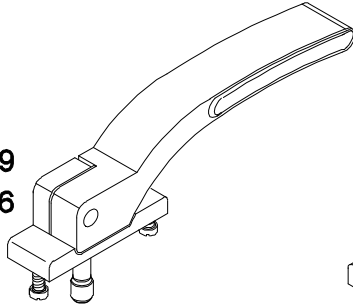
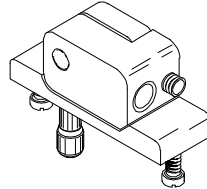


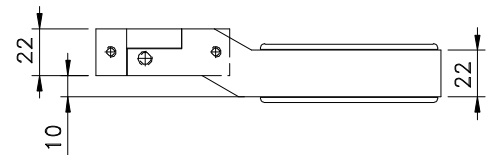
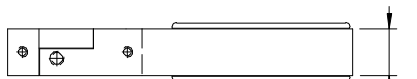
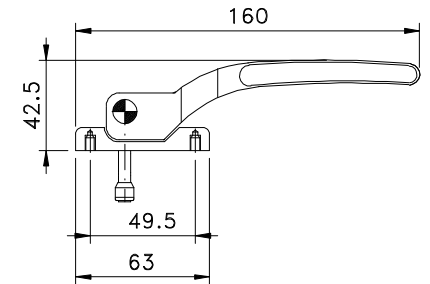
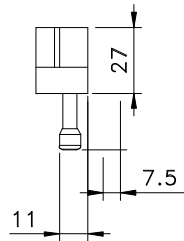
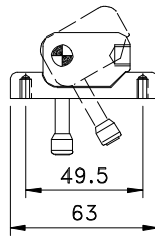
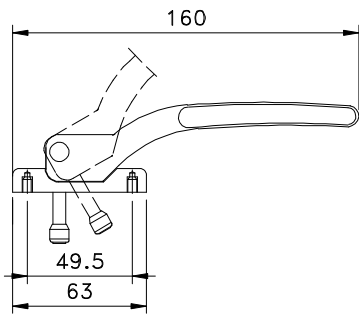
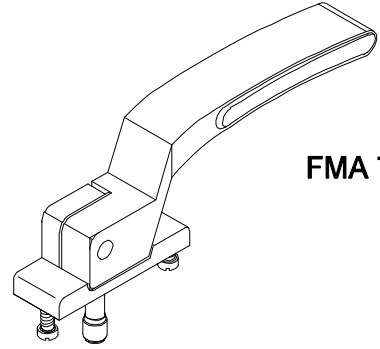
**FMA 69**  
**FMA 96**



**FMA 68**

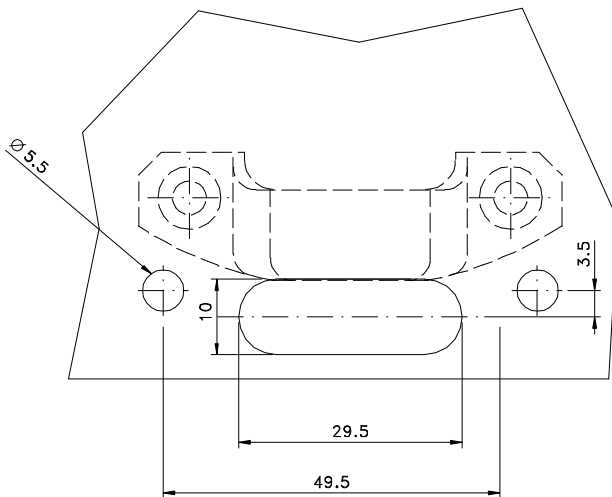


**FMA 73**

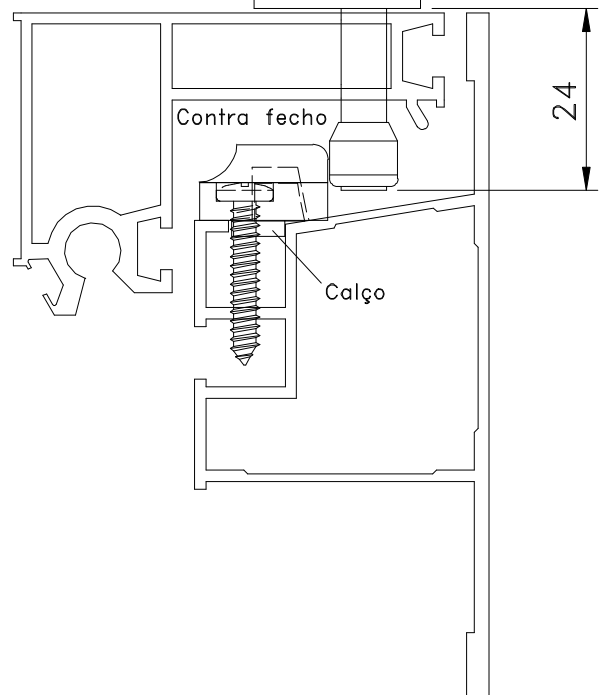


Vistas - sem escala

22 p/ FMA69  
17 p/ FMA96



Detalhes de usinagem  
Sem escala



**Composição**

Base e cabo alumínio  
Arremates e contrafecho nylon

Instalação - escala 1:2

Março/2009

Medidas em milímetros