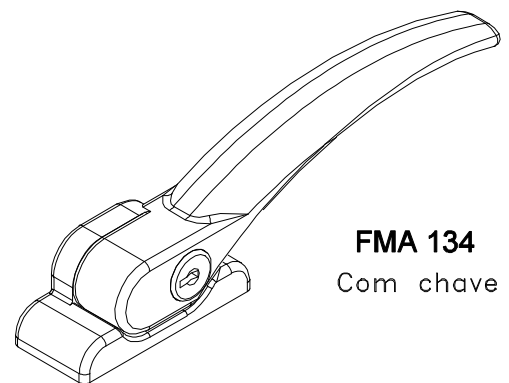


FMA 133
Sem chave



FMA 134
Com chave



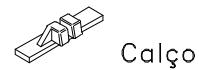
contrafecho



Calço

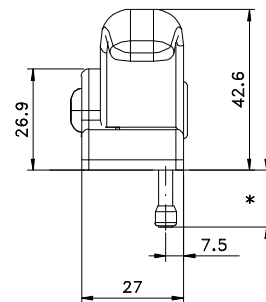
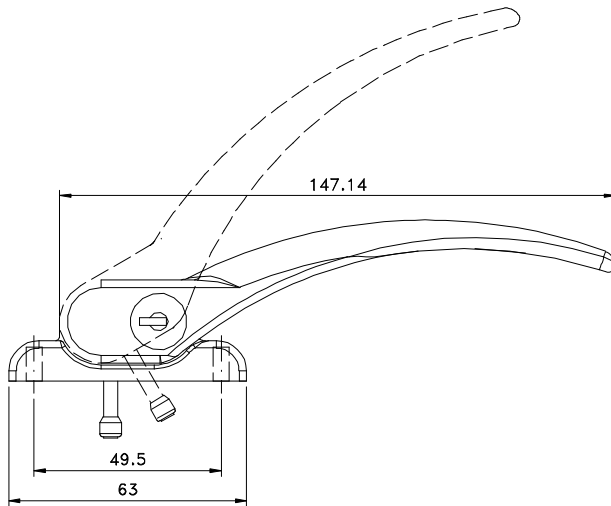


contrafecho



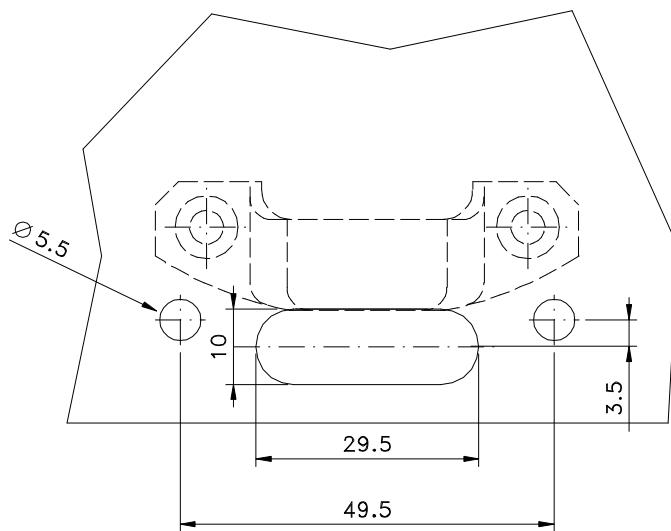
Calço

Maio/2011

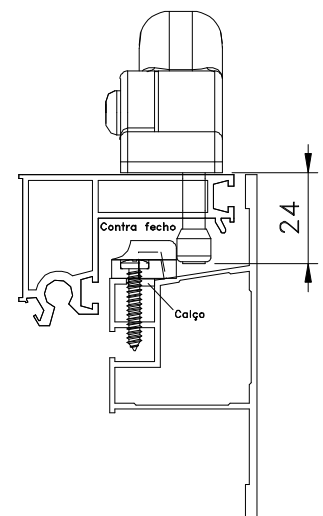


* Pino trava sob medida
21,5 mm
24 mm
28 mm

Vistas - escala 1:2



Detalhe para instalação.
ESCALA 1:1



Instalação - escala 1:2

Medidas em milímetros

Composição

- Base e cabo alumínio
- Espaçador, arremate nylon
- Parafusos, arruela de pressão aço inox
- Calço e contrafecho nylon