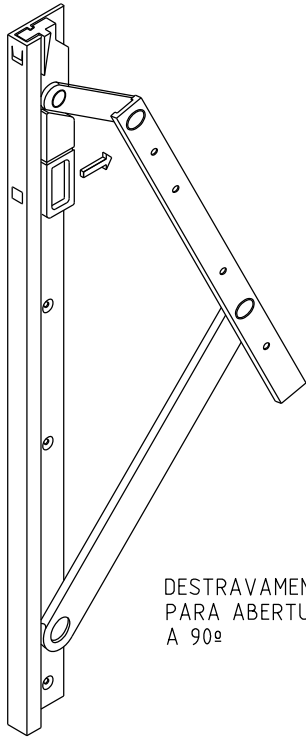
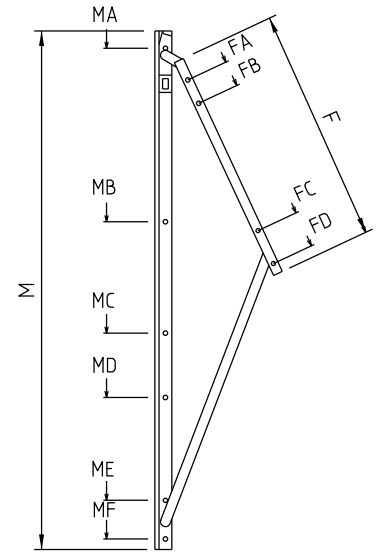


Outubro / 2021

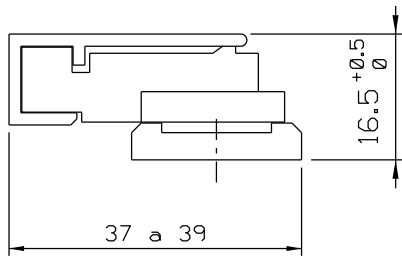


DESTRAVAMENTO
PARA ABERTURA
A 90º

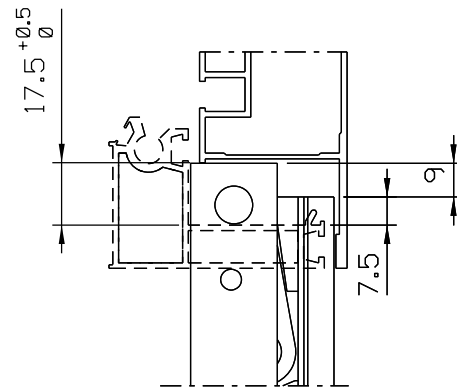
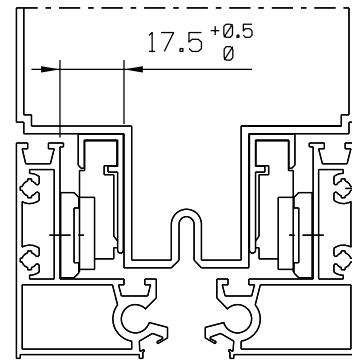
	SRQ 10	SRQ 11	SRQ 12
M	400	600	950
MA	34,5	34,5	34,5
MB	191	233	340,5
MC	-	363	540,5
MD	-	-	656
ME	-	-	842
MF	391,5	586,5	928,5
F	205	283	445
FA	31,5	31,5	31,5
FB	64,5	64,5	64,5
FC	175	228	370,5
FD	195	274	432



CÓDIGO	COMPRIMENTO	FOLHA		
		ALTURA MÁXIMA	LARGURA MÁXIMA	CARGA MÁXIMA
SRQ 10	400mm	600	1200	24Kg
SRQ 11	600mm	1000	1200	30Kg
SRQ 12	950mm	1200	1200	34Kg



Vista - escala 1:1



Instalação: escala 1:2

Medidas em milímetros

COMPOSIÇÃO	
ESTRUTURA	DURALUMÍNIO
GUIA DESLIZANTE	POLIAMIDA
BUCHAS ESPAÇADORAS	POLIAMIDA
REBITES	DURALUMÍNIO
ROSETA DE REGULAGEM	POLIACETAL
PARAFUSOS	AÇO INOX

EMBALAGEM		
01 PAR DE ARTICULAÇÃO	SRQ10	12 Rebites cab.abaulada \varnothing 4,8 x 10,2 ou 12 Paraf. A.A Philips 4,2 x 16
	SRQ11	16 Rebites cab.abaulada \varnothing 4,8 x 10,2 ou 16 Paraf. A.A Philips 4,2 x 16
	SRQ12	20 Rebites cab.abaulada \varnothing 4,8 x 10,2 ou 20 Paraf. A.A Philips 4,2 x 16