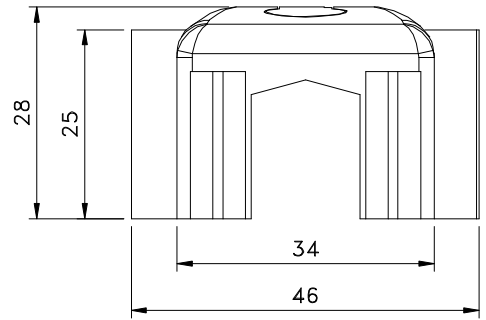
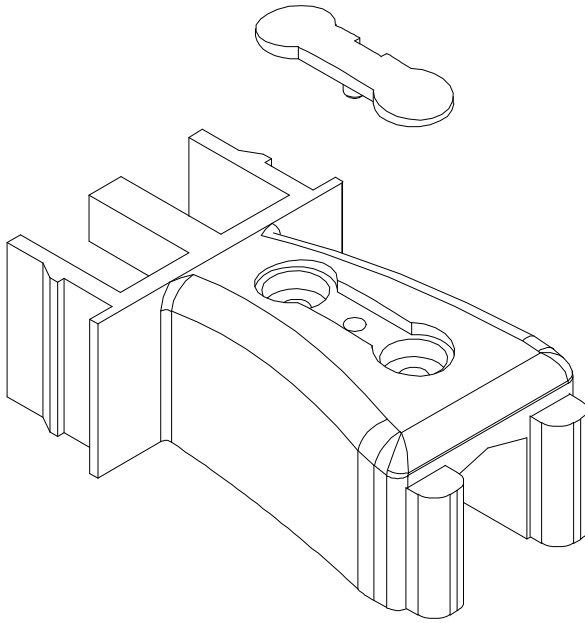
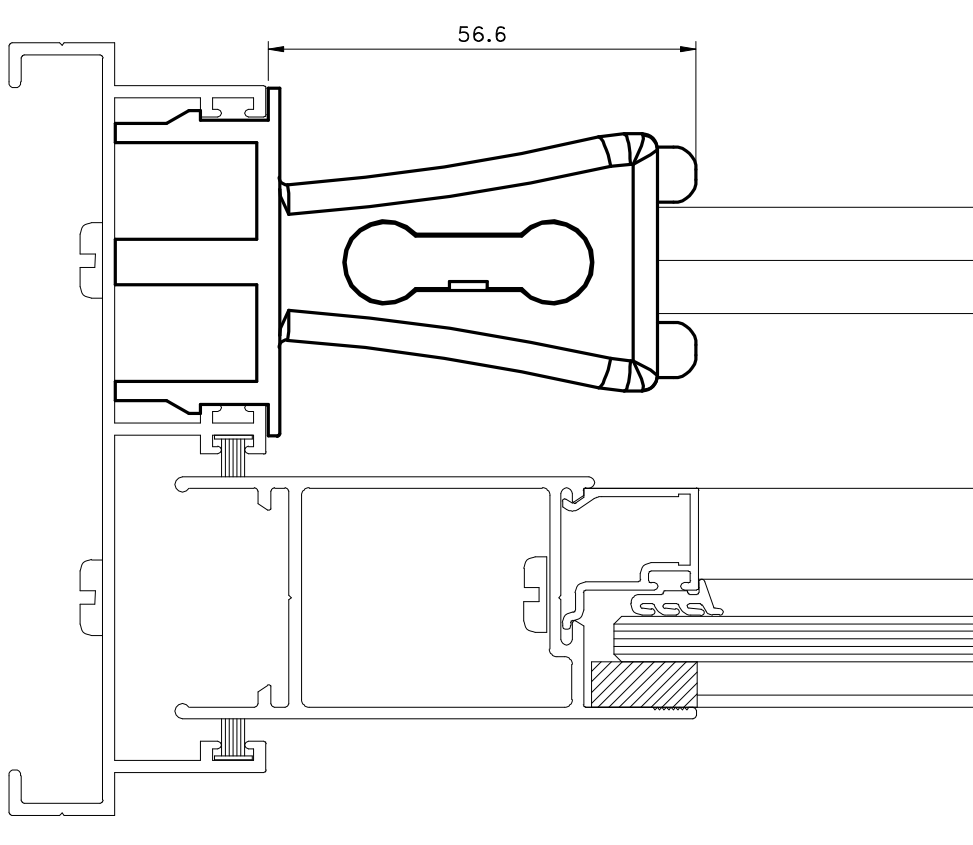


Setembro/2010



Vistas - escala 1:1

Medidas em milímetros



**Composição**

Nylon/borracha  
Embalagem: 02 pçs

Instalação - escala 1:1