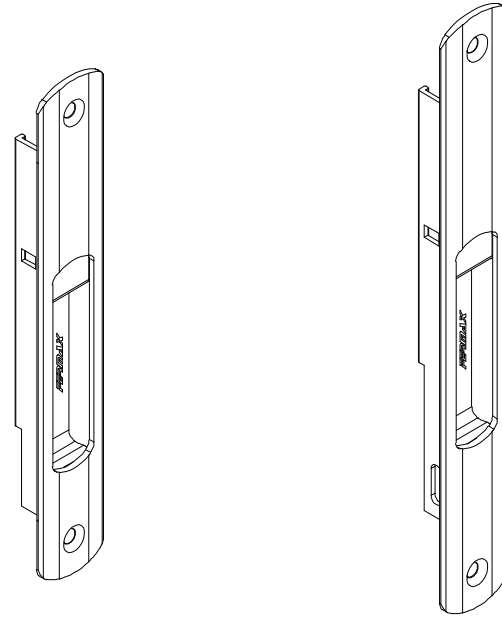


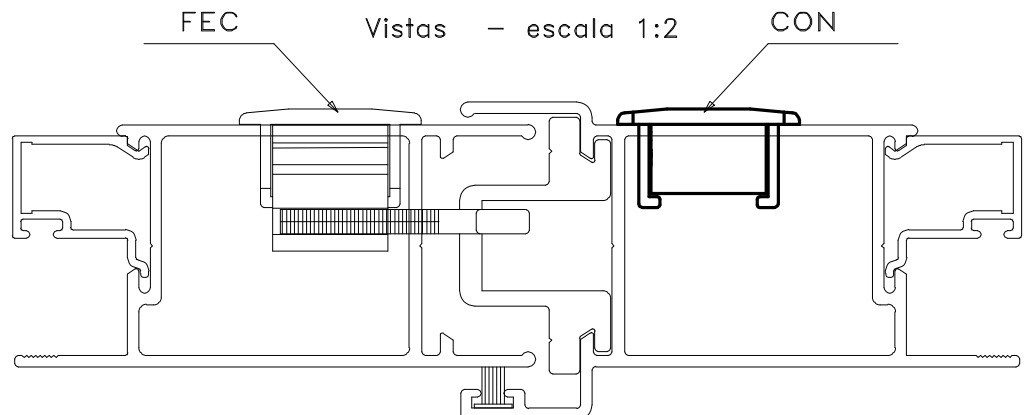
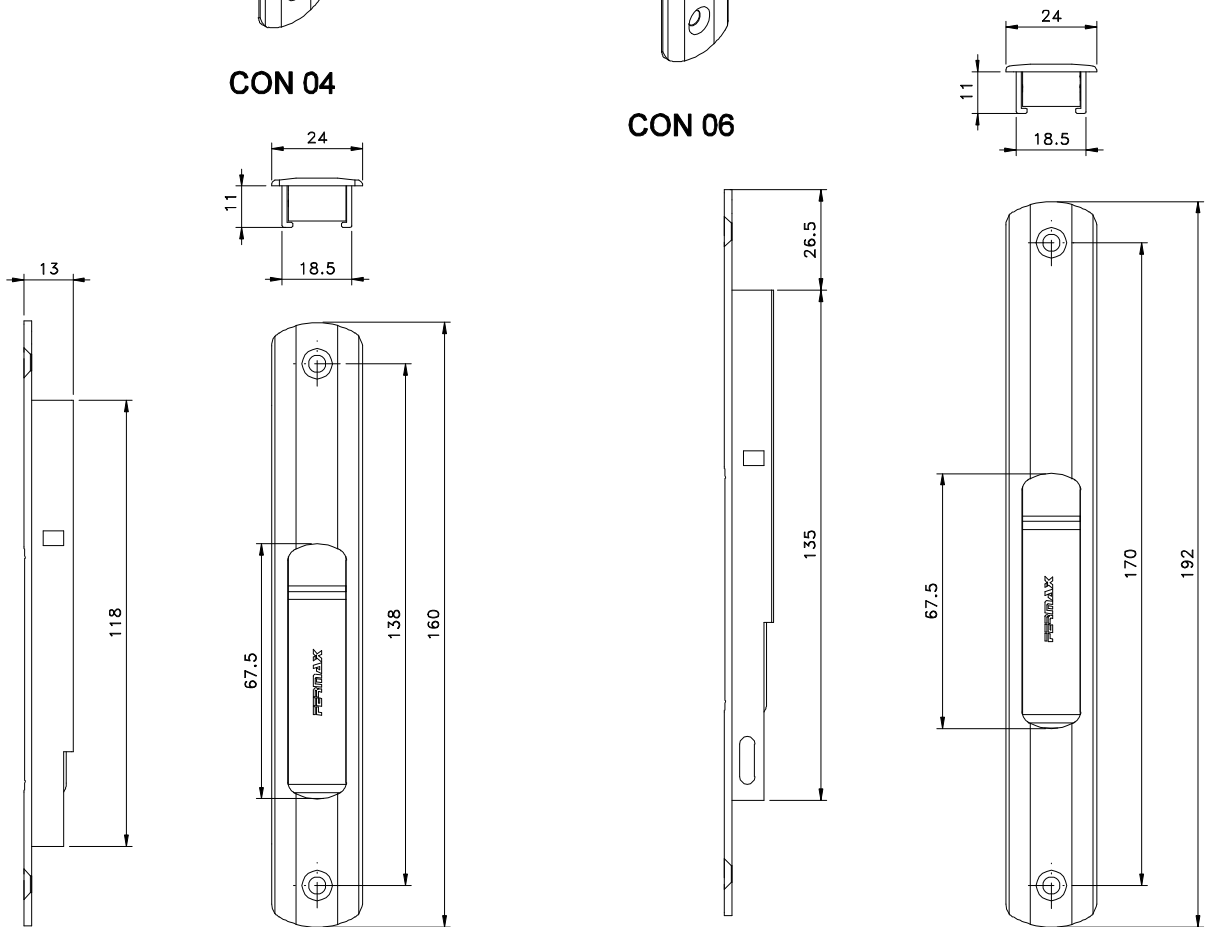
Abril/2010

Medidas em milímetros



CON 04

CON 06



Composição

Estrutura alumínio
Parafusos aço inox

Instalação - escala 1:1