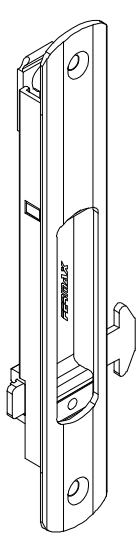
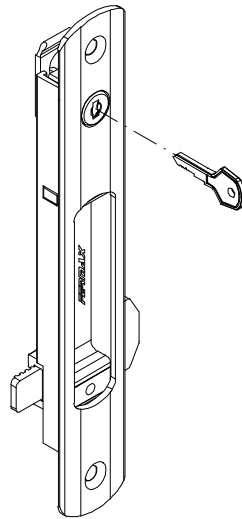


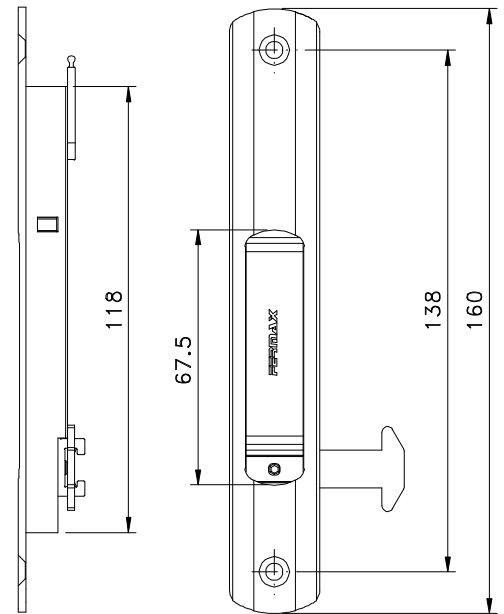
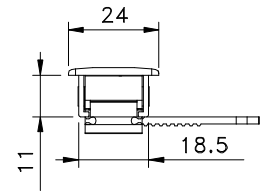
Abri/2010



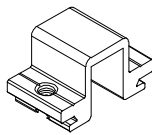
FEC 16 manual
FEC 37 trava autom.



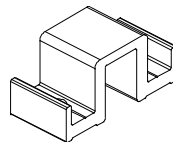
FEC 19 manual
FEC 38 trava autom.



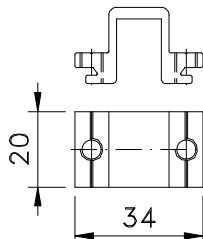
Vistas - escala 1:2



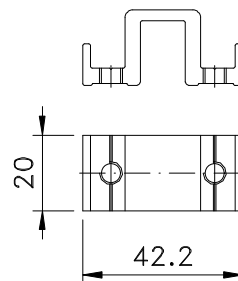
Contra fecho central
CFE28



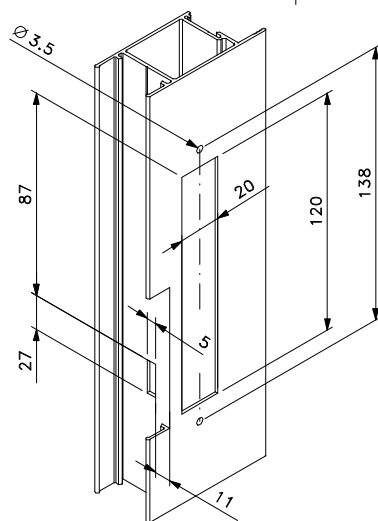
Contra fecho lateral
CFE29



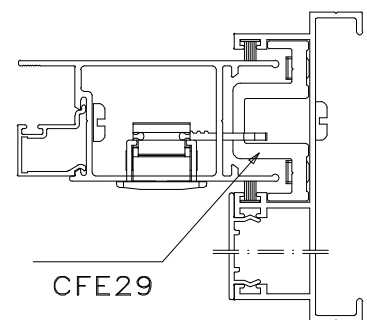
Vistas - sem escala



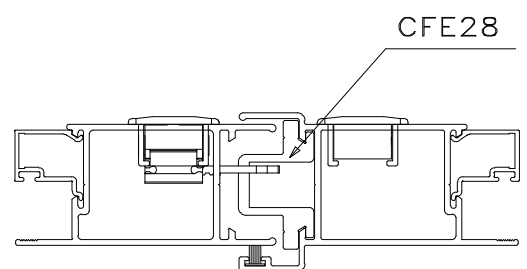
Medidas em milímetros



Detalhe de usinagem - sem escala



CFE29



CFE28

Instalação - escala 1:2

Composição

- Estrutura alumínio
- Lingueta zamak
- Mola aço (FEC37/38)
- Parafusos inox