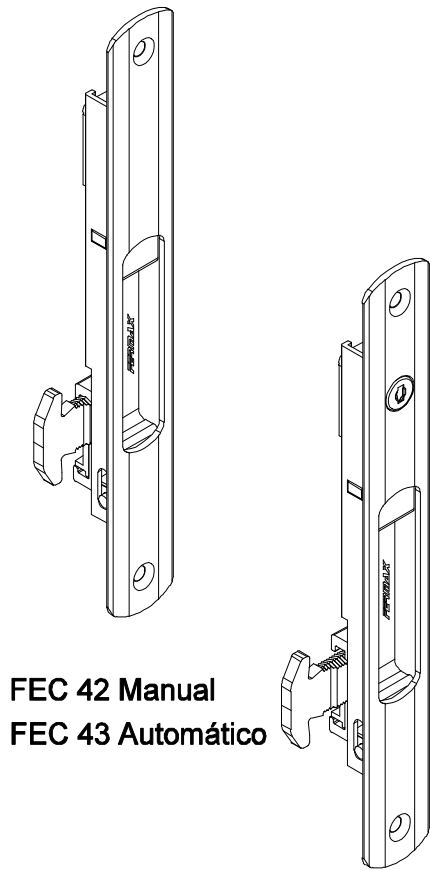
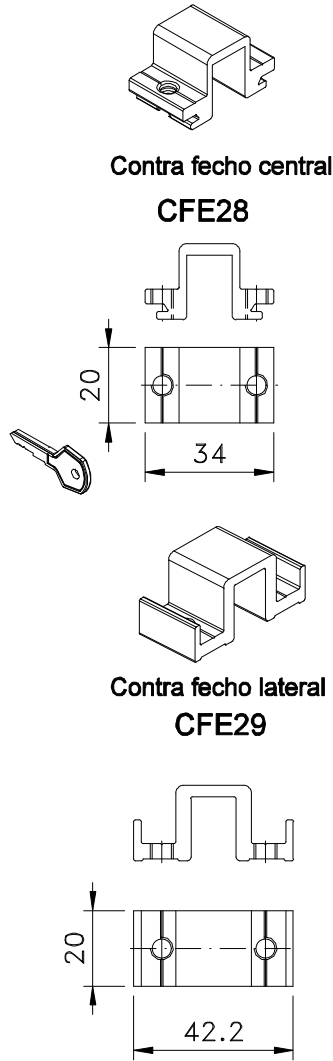


Outubro/2009



FEC 42 Manual
FEC 43 Automático

FEC 44 Manual
FEC 45 Automático



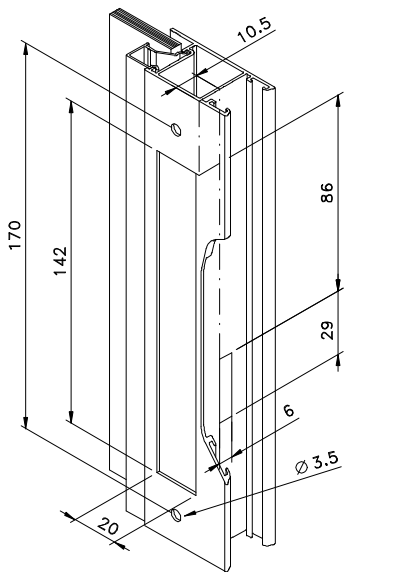
Contra fecho central
CFE28

Contra fecho lateral
CFE29

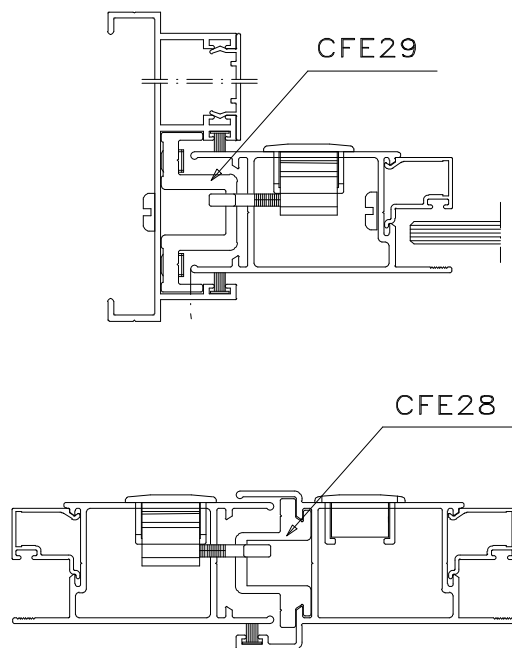
Vista - escala 1:2

Vistas - sem escala

Medidas em milímetros



Usinagem para instalação
Sem escala



Instalação - escala 1:2

Composição

- Estrutura alumínio
- Lingueta zamak
- Mola aço carbono (FEC43/45)
- Parafusos inox