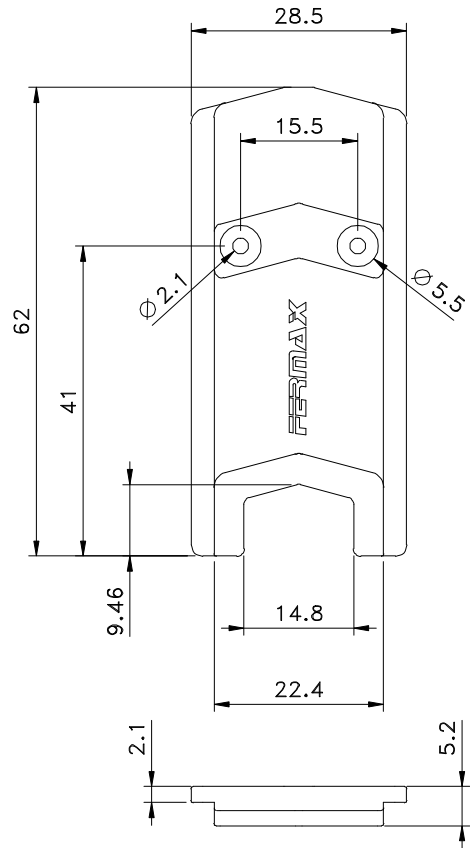
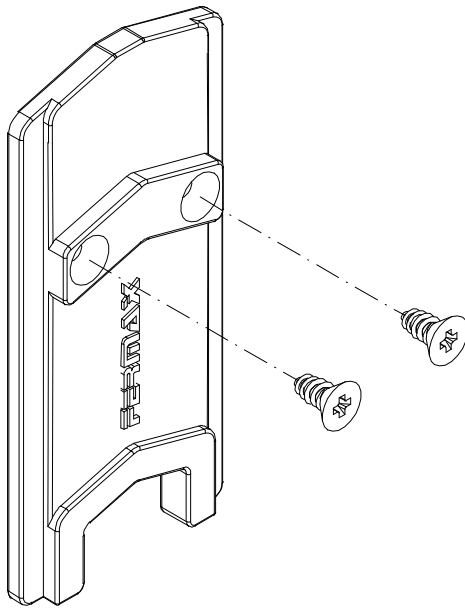
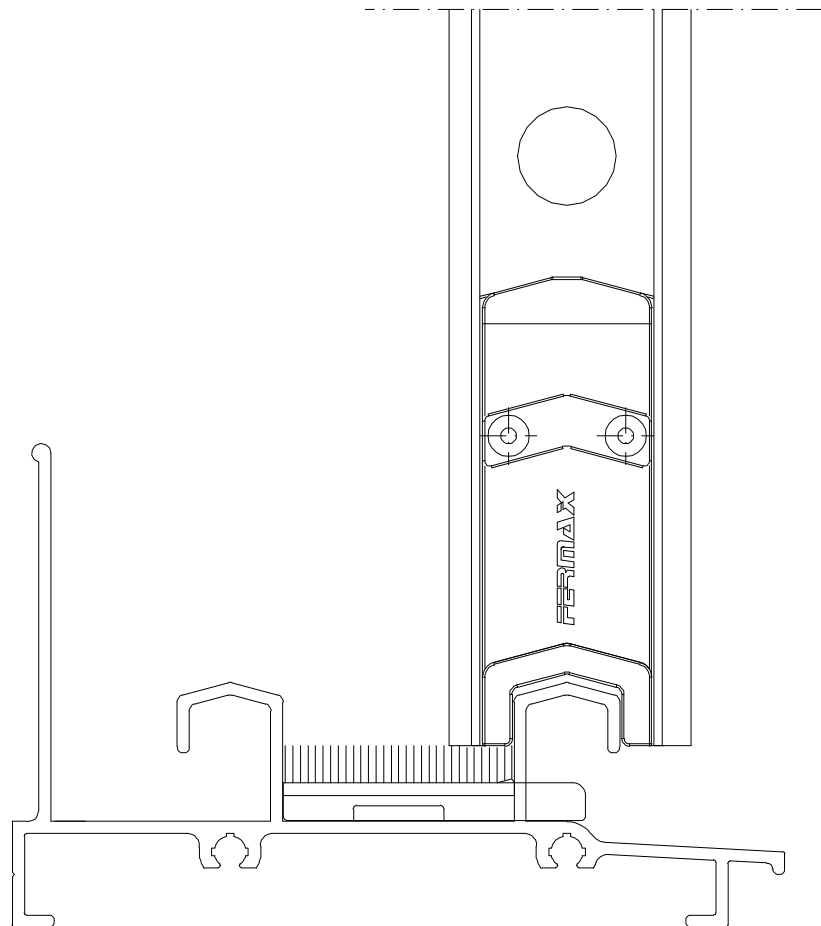


Outubro/2010



Vistas - escala 1:1

Medidas em milímetros



Instalação - escala 1:1

Composição

Nylon 6.6
Parafusos inox